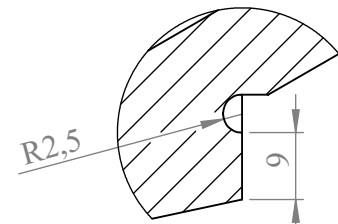
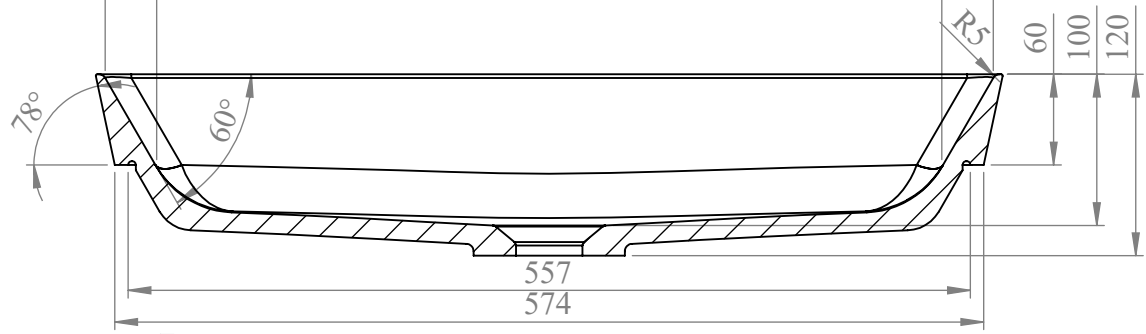
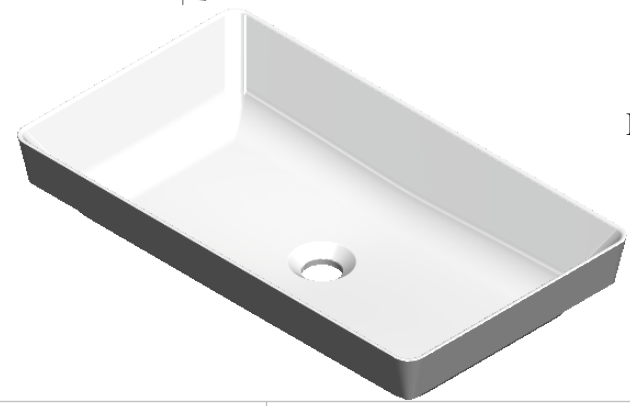
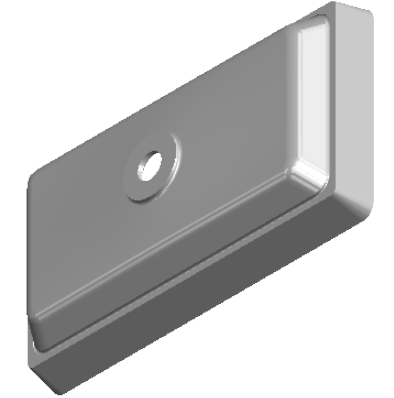


PRZEKRÓJ N-N  
SKALA 1 : 5



SZCZEGÓŁ P  
SKALA 1 : 1



PRZEKRÓJ O-O  
SKALA 1 : 5

TOLERANCJE [mm]: DŁUGOŚĆ: 0/+3<1200, 0/+5>1200 SZEROKOŚĆ: 0/+3<1200, 0/+5>1200 WYSOKOŚĆ: +2 -2 WYSOKOŚĆ RANTÓW: +1 -1			
IMIĘ I NAZWISKO	PODPIS	DATA	
NARYS. Paweł Łańocha		16.11.2020	
SPRAWDZ. Dorota Dąbrowska		16.11.2020	
		WERSJA: 1	
		MATERIAŁ: Lany marmur	

P.P.H.U „CENTRUM” sp. z o.o.  
33-300 Nowy Sącz, ul. Batorego 81

**Umywalka wylewana WTA S102  
600x340**

NAZWA ROZMIAR:	NR RYSUNKU	KOD TOWARU
	.....	WUUMY_00137
SKALA: 1:10	ARKUSZ 1 Z 1	A4