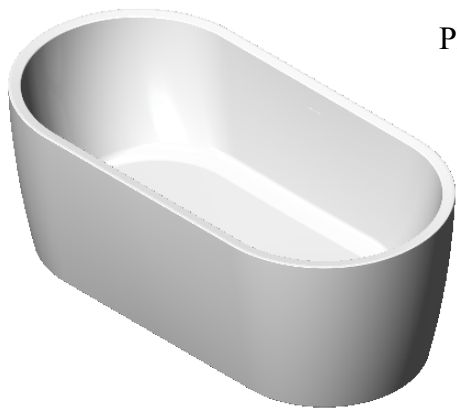
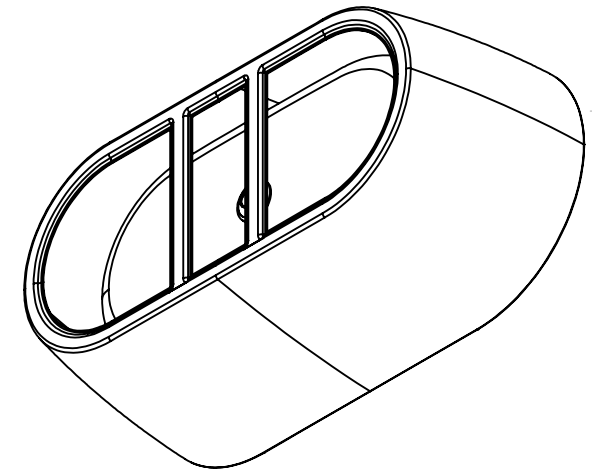
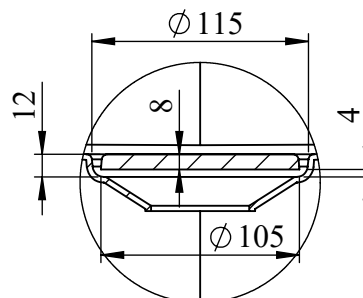


PRZEKRÓJ N-N
SKALA 1 : 15



PRZEKRÓJ M-M
SKALA 1 : 15



SZCZEGÓŁ Q
SKALA 1 : 4

TOLERANCJE [mm]:
 DŁUGOŚĆ: -5/+5<1000, -10/+5>1000
 SZEROKOŚĆ: -5/+5<1000, -10/+5>1000
 WYSOKOŚĆ: +2 -2
 WYSOKOŚĆ RANTÓW: +1 -1

P.P.H.U „CENTRUM” sp. z o.o.
 33-300 Nowy Sącz, ul. Batorego 81

NARYS.	IMIE I NAZWISKO Paweł Latocha	PODPIS	DATA 22.02.2023
ZATWIERDZIŁ	Zbigniew Mączka		22.02.2023

NAZWA
ROZMIAR:



WERSJA: 2

MATERIAŁ:
 Tworzywo
 Akrylowe

Wanna NELISA
1600x800 Wolnostojąca

NR RYSUNKU

.....

SKALA: 1:20 POLE:

KOD TOWARU

.....

ARKUSZ 1 Z 1

A4