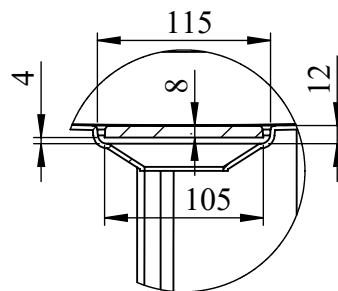
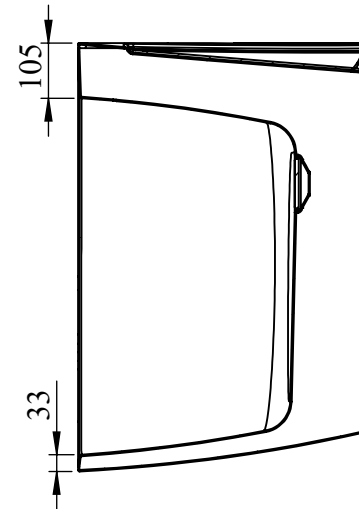


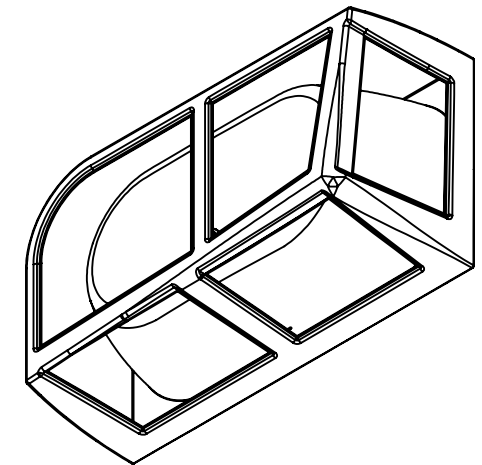
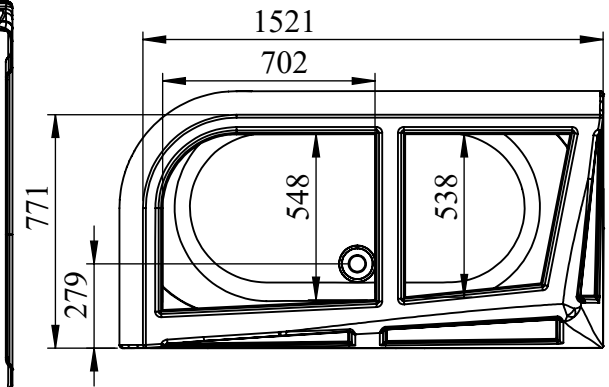
PRZEKRÓJ N-N  
SKALA 1 : 15



SZCZEGÓŁ O  
SKALA 1 : 5



PRZEKRÓJ M-M  
SKALA 1 : 15



TOLERANCJE [mm]:  
 DŁUGOŚĆ: -5/+5<1000, -10/+5>1000  
 SZEROKOŚĆ: -5/+5<1000, -10/+5>1000  
 WYSOKOŚĆ: +2 -2  
 WYSOKOŚĆ RANTÓW: +1 -1

IMIE I NAZWISKO	PODPIS	DATA
NARYS. Paweł Łatocha		23.03.2023
ZATWIERDZIŁ	Zbigniew Mączka	23.03.2023



Business to Jus esse. Since 1963

WERSJA: 6

MATERIAŁ:  
 Tworzywo  
 Akrylowe

P.P.H.U „CENTRUM” sp. z o.o.  
 33-300 Nowy Sącz, ul. Batorego 81

NAZWA  
 ROZMIAR:

**Wanna wolnostojąca NELISA  
 1590x840 Prawa**

NR RYSUNKU

.....

SKALA: 1:20 POLE:

KOD TOWARU

.....

ARKUSZ 1 Z 1

A4