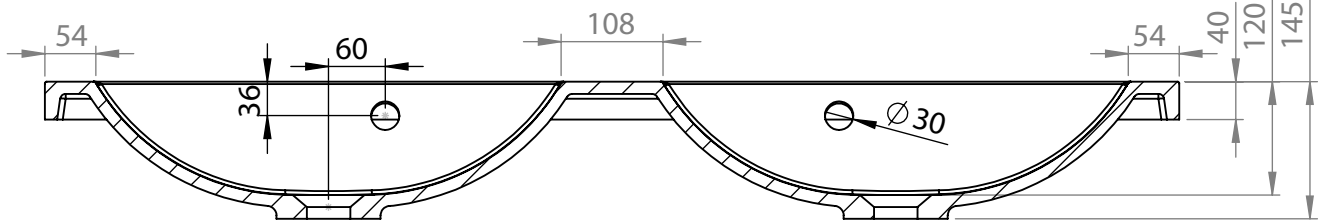
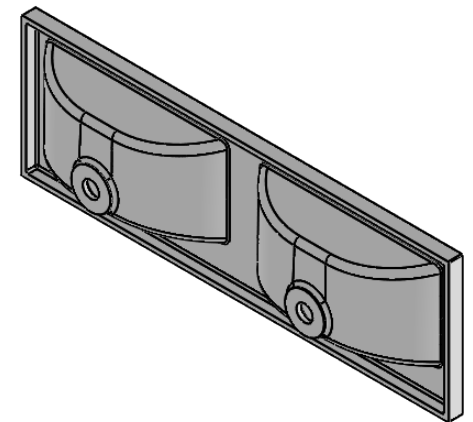
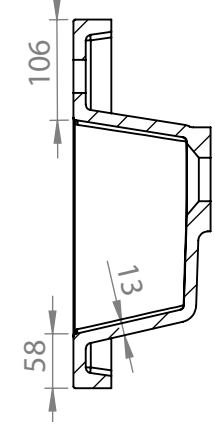


PRZEKRÓJ M-M
SKALA 1 : 8



PRZEKRÓJ N-N
SKALA 1 : 8

