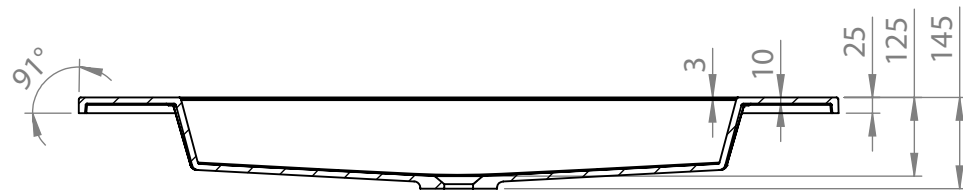
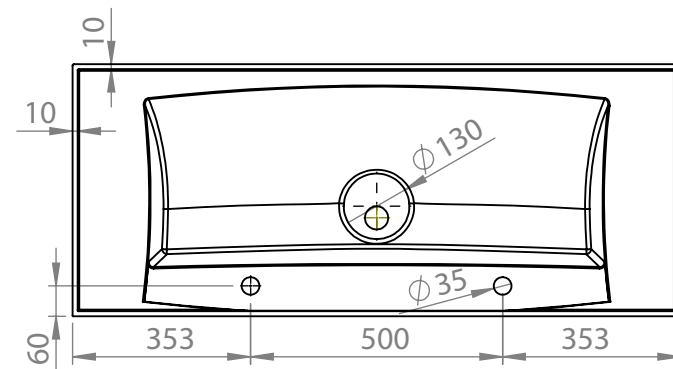


PRZEKRÓJ N-N



PRZEKRÓJ M-M
SKALA 1 : 12

