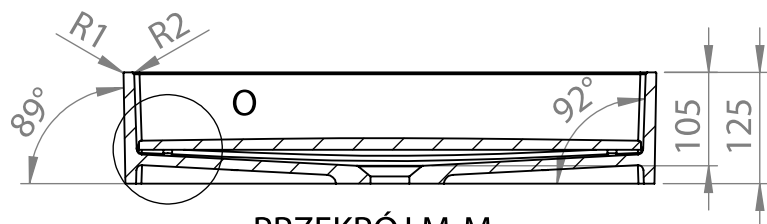
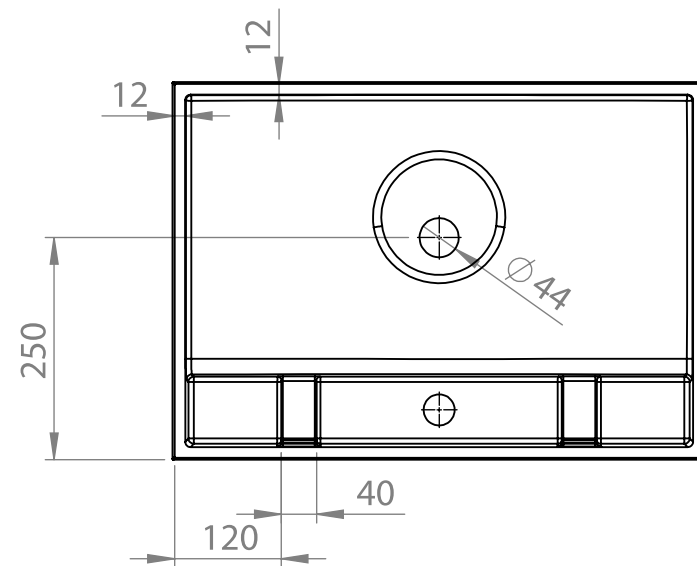
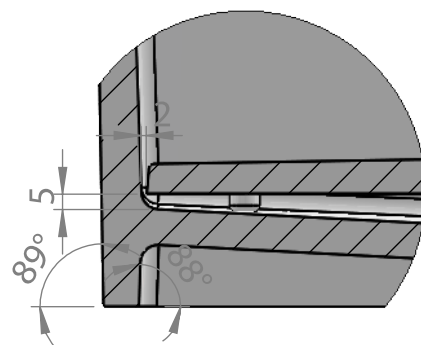


PRZEKRÓJ N-N



PRZEKRÓJ M-M



SZCZEGÓŁ O
SKALA 1 : 3

